

テレコンバーター

TELECONVERTER

XF2X TC WR

日本語

レンズの焦点距離を約 2 倍にするテレコンバーターです。

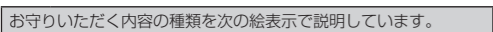
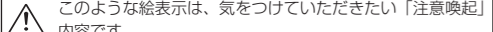
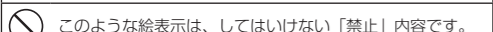
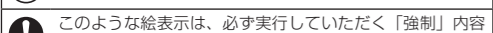
安全上のご注意


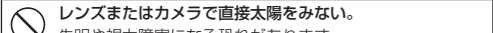
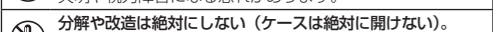
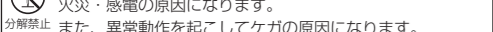

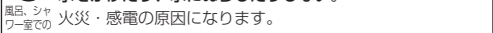
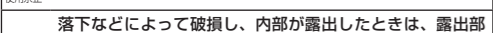

- 以下の内容をよくお読みの上、正しくご使用ください。
- お読みになったあとで、いつでも見られるところに必ず保管してください。


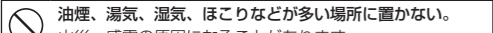
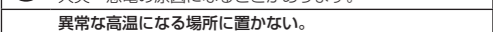

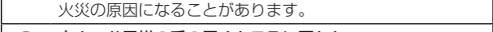
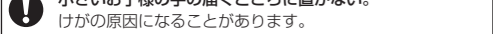
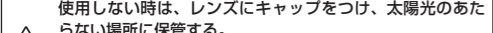
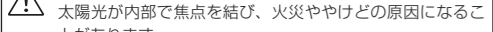

表示内容を無視して誤った使い方をしたときに生じる危害や障害の程度を次の表示で説明しています。

警告 この表示の欄は「死亡または重傷などを負う可能性が想定される」内容です。

注意 この表示の欄は「障害を負う可能性または物的損害のみが発生する可能性が想定される」内容です。

 お守りいただく内容の種類を次の絵表示で説明しています。
 このような絵表示は、気をつけていただきたい「注意喚起」内容です。
 このような絵表示は、してはいけない「禁止」内容です。
 このような絵表示は、必ず実行していただく「強制」内容です。

 警告
 レンズまたはカメラで直接太陽をみない。失明や視力障害になる恐れがあります。
 分解や改造は絶対にしない（ケースは絶対に開けない）。火災・感電の原因になります。
 分解禁止 また、異常動作を起こしてケガの原因になります。
 水をかけたり、水にぬらしたりしない。火災・感電の原因になります。
 落下などによって破損し、内部が露出したときは、露出部に手を触れない。感電したり、破損部だけがする原因になります。
 接触禁止 感電やけがに注意して速やかにカメラの電池・バッテリーを取り出し、お買上げ店にご相談ください。
 不安定な場所に置かない。バランスがくずれて倒れたり落下したりして、けがの原因になります。

 注意
 油煙、湯気、湿気、ほこりなどが多い場所に置かない。火災・感電の原因になることがあります。
 異常な高温になる場所に置かない。窓を閉めきった自動車の中や、直射日光が当たる場所に置かないでください。火災の原因になることがあります。
 小さいお子様の手の届くところに置かない。けがの原因になることがあります。
 使用しない時は、レンズにキャップをつけ、太陽光のあたらない場所に保管する。太陽光が内部で焦点を結び、火災ややけどの原因になることがあります。
 濡れた手で触らない。感電の原因になることがあります。
 落下などで破損した場合には使用しない。エッジでケガをすることがあります。
 三脚にカメラやレンズを取り付けたまま移動しない。転倒したり、ぶつけたりしてケガの原因になることがあります。
 逆光撮影では、画角から太陽を十分にはずす。太陽光がカメラ内部に直接入ることで、カメラ内で焦点を結び、火災ややけどの原因になることがあります。

テレコンバーターをお使いになる前に

テレコンバーターの性能を十分に発揮させるためには、カメラ・レンズともに、テレコンバーターに対応したファームウェアにアップデートしてください。ファームウェアをアップデートする場合、カメラのファームウェアを先にアップデートしてください。ご使用のファームウェアのバージョンの確認方法やアップデート方法は以下のホームページをご覧ください。
http://fujifilm.jp/support/digitalcamera/download/fw_table.html

パソコンをお持ちでない方は、カメラの使用説明書に記載のサポートセンターにお問い合わせください。

使用可能なレンズ

このテレコンバーターは取り付け可能なレンズが限られます。最新の情報は以下のホームページをご確認ください。
http://fujifilm.jp/personal/digitalcamera/x/fujinon_lens_xf2x_tc_wr/

- 対応レンズ以外は装着しないでください。レンズや本体に損傷や性能劣化の恐れがあります。

レンズの明るさについて

- レンズの F 値が二段分暗くなります。
- レンズの絞りリングに記された F 値と実際の F 値にズレが生じますが、カメラには正しい F 値が表示されます。

取り付けかた

- カメラの電源を OFF にします。
- レンズとテレコンバーターの指標を合わせて、矢印の方向に「カチッ」とはまるまで回し、レンズにテレコンバーターを取り付けます。**(Fig.A)**
- テレコンバーターとカメラの指標を合わせて、矢印の方向に「カチッ」とはまるまで回し、レンズとテレコンバーターをカメラに取り付けます。**(Fig.B)**
- テレコンバーターのレンズ取り外しレバーを押さないようにご注意ください。

取り外しかた

- カメラの電源を OFF にします。
- カメラのレンズ着脱ボタンを押しながら、テレコンバーターとレンズを矢印の方向に回して取り外します。**(Fig.C)**
- テレコンバーターのレンズ取り外しレバーを押しながら、レンズを矢印の方向に回して取り外します。**(Fig.D)**

レンズのお手入れと取扱い上のご注意

- レンズ信号接点は汚さないようにご注意ください。
- レンズ・フィルター・ガラス面の清掃は、ほこりを拭う程度にしてください。指紋がついたときは、レンズクロスやレンズペーパーに少量のレンズクリーナーを含ませて、レンズの中心から外周へ渦巻き状に、拭きムラ、拭き残りのないように注意して拭いてください。
- シンナーやベンジンなどの有機溶剤は絶対に使用しないでください。
- テレコンバーターをケースなどに入れるときは、必ずレンズフロントキャップとレンズリアキャップを取り付けてください。
- テレコンバーターを長期間使用しないときは、カビやサビを防ぐために、高温多湿のところを避けて保管してください。また直射日光のあたるところ、ナフタリンや樟脳のあるところも避けてください。
- レンズを水に濡らすと、部品がサビつくなどして故障の原因となります。雨や水滴がついたときは、よく拭いて乾かしてください。
- ストープの前など、高温になるところに置かないでください。極端に温度が高くなると、製品が変形することがあります。

主な仕様

XF2X TC WR	
レンズ構成	：5群 9枚
外形寸法	：Φ 58.0mm × 30.2mm(マウント基準面間距離)
質量	：約 170g (レンズキャップ含まず)
付属品	：レンズフロントキャップ、レンズリアキャップ、レンズポーチ

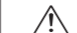
ENGLISH

This teleconverter increases the focal length of a lens by 2x.


Safety Notes

- While every care has been taken to ensure that this product is safe, read the instructions provided below to ensure that you use the product correctly.
- After reading these instructions, be sure to keep them handy for future reference.


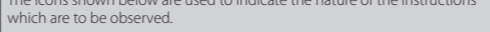
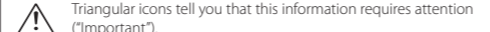

The icons shown below are used in this document to indicate the severity of the injury or damage that can result if the information indicated by the icon is ignored and the product is used incorrectly as a result.



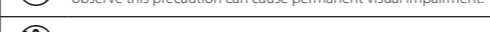
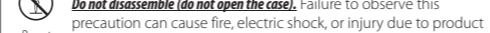


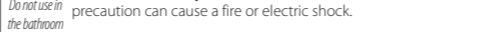
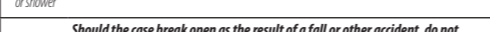
 This icon indicates that death or serious injury can result if the information is ignored.


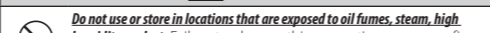

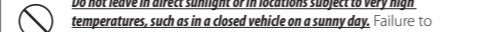
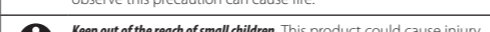

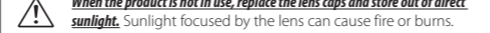
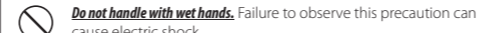
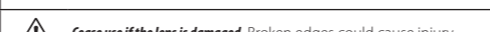
WARNING

 This icon indicates that personal injury or material damage can result if the information is ignored.

CAUTION

 The icons shown below are used to indicate the nature of the instructions which are to be observed.
 Triangular icons tell you that this information requires attention ("Important").
 Circular icons with a diagonal bar tell you that the action indicated is prohibited ("Prohibited").
 Filled circles with an exclamation mark indicate an action that must be performed ("Required").

 WARNING
 <i>Do not view the sun through the lens or camera viewfinders.</i> Failure to observe this precaution can cause permanent visual impairment.
 <i>Do not disassemble (do not open the case).</i> Failure to observe this precaution can cause fire, electric shock, or injury due to product malfunction.
 <i>Do not use in the bathroom or shower</i>
 <i>Do not immerse in or expose to water.</i> Failure to observe this precaution can cause a fire or electric shock.
 <i>Should the case break open as the result of a fall or other accident, do not touch the exposed parts.</i> Failure to observe this precaution could result in electric shock or injury from touching the damaged parts. Remove the camera battery immediately, taking care to avoid injury or electric shock, and take the product to the point of purchase for consultation.
 <i>Do not touch internal parts</i>
 <i>Do not place on unstable surfaces.</i> The product may fall, causing injury.

 CAUTION
 <i>Do not use or store in locations that are exposed to oil fumes, steam, high humidity, or dust.</i> Failure to observe this precaution can cause fire or electric shock.
 <i>Do not leave in direct sunlight or in locations subject to very high temperatures, such as in a closed vehicle on a sunny day.</i> Failure to observe this precaution can cause fire.
 <i>Keep out of the reach of small children.</i> This product could cause injury in the hands of a child.
 <i>When the product is not in use, replace the lens caps and store out of direct sunlight.</i> Sunlight focused by the lens can cause fire or burns.
 <i>Do not handle with wet hands.</i> Failure to observe this precaution can cause electric shock.
 <i>Cease use if the lens is damaged.</i> Broken edges could cause injury.
 <i>Do not carry the camera or lens while they are attached to a tripod.</i> The product can fall or strike other objects, causing injury.
 <i>Keep the sun out of the frame when shooting backlit subjects.</i> Sunlight focused into the camera when the sun is in or close to the frame can cause fire or burns.

Preparing the Teleconverter for Use

To fully utilize the capabilities of the teleconverter, upgrade both the camera and lens firmware to versions that support the teleconverter. When upgrading them, upgrade the firmware of the camera first. Instructions on viewing the camera firmware version and updating camera firmware are available from the following website:
http://www.fujifilm.com/support/digital_cameras/software/fw_table.html
If you do not have access to a computer, support is available from the local distributor listed in the "FUJIFILM Worldwide Network" material provided with your camera.

Compatible Lenses

This teleconverter can only be attached to particular lenses. For the latest information, check the following website:
http://www.fujifilm.com/products/digital_cameras/x/fujinon_lens_xf2x_tc_wr/

- Do not attach to incompatible lenses. Doing so may damage the lens or camera, or degrade the performance.

About Lens Brightness

- The f-number increases by two stops (image darkens).
- A discrepancy occurs between the f-number on the aperture ring of the lens and the actual f-number, but the correct f-number is displayed on the camera.

Attaching

- Turn off the camera.
 - Align the mounting index on the teleconverter with the one on the lens and rotate the teleconverter in the direction of the arrow until it clicks to attach it to the lens. **(Fig.A)**
 - Align the mounting index on the teleconverter with the one on the camera and rotate the lens and teleconverter in the direction of the arrow until they click to attach them to the camera. **(Fig.B)**
- Be careful not to press the lens removal lever on the teleconverter.

Removing

- Turn off the camera.
- While holding down the lens attachment/removal button on the camera, rotate the teleconverter and lens in the direction of the arrow to remove them. **(Fig.C)**
- While holding down the lens removal lever on the teleconverter, rotate the lens in the direction of the arrow to remove it. **(Fig.D)**

Product Care

- Keep the lens signal contacts clean.
- Use a blower to remove dust and lint from the glass surfaces of the lens or filter. To remove smudges and fingerprints, apply a small amount of lens cleaner to a soft, clean cotton cloth or lens-cleaning tissue and clean from the center outwards using a circular motion, taking care not to leave smears or touch the glass with your fingers.
- Never use organic solvents such as paint thinner or benzene to clean the lens.
- Attach the front and rear caps when the teleconverter is not in use.
- Store the teleconverter in cool, dry locations to prevent mold and rust. Do not store in direct sunlight or with naphtha or camphor moth balls.
- Keep the lens dry. Rusting can cause irreparable damage. Wipe off rain and water droplets.
- Leaving the lens in extremely hot locations could cause damage or warping.

Specifications

XF2X TC WR	
Lens construction	：9 elements in 5 groups
External dimensions	：ø 58.0 mm (2.2 in.) × 30.2 mm (1.1 in.) (distance from camera lens mount flange)
Weight	：Approx.170 g (5.9 oz.) (excluding caps)
Supplied accessories	：Front lens cap, Rear lens cap, Lens pouch

For Customers in the U. S. A.

Tested To Comply With FCC Standards FOR HOME OR OFFICE USE

FCC Statement: This device complies with Part 15 of the FCC Rules. Operation is subject to the following two conditions: (1) This device may not cause harmful interference, and (2) this device must accept any interference received, including interference that may cause undesired operation.

CAUTION: This equipment has been tested and found to comply with the limits for a Class B digital device, pursuant to Part 15 of the FCC Rules. These limits are designed to provide reasonable protection against harmful interference in a residential installation. This equipment generates, uses, and can radiate radio frequency energy and, if not installed and used in accordance with the instructions, may cause harmful interference to radio communications. However, there is no guarantee that interference will not occur in a particular installation. If this equipment does cause harmful interference to radio or television reception, which can be determined by turning the equipment off and on, the user is encouraged to try to correct the interference by one or more of the following measures:

- Reorient or relocate the receiving antenna.
- Increase the separation between the equipment and receiver.
- Connect the equipment into an outlet on a circuit different from that to which the receiver is connected.
- Consult the dealer or an experienced radio/TV technician for help.

You are cautioned that any changes or modifications not expressly approved in this manual could void the user's authority to operate the equipment.

Notes on the Grant: To comply with Part 15 of the FCC Rules, this product must be used with a Fujifilm-specified ferrite-core A/V cable, USB cable, and DC supply cord.

For Customers in Canada

CAN ICES-3 (B)/NMB-3(B)
CAUTION: This Class B digital apparatus complies with Canadian ICES-003.


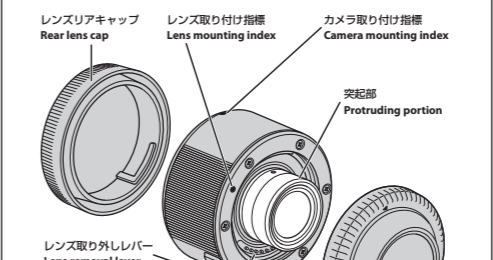

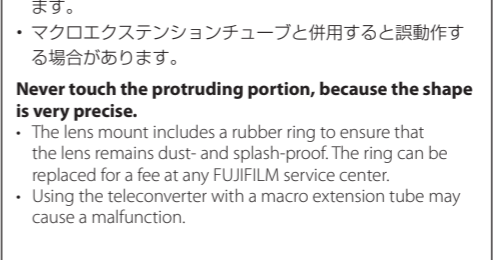
IMPORTANT SAFETY INSTRUCTIONS
<ul style="list-style-type: none">Read these instructions. Keep these instructions. Heed all warnings. Follow all instructions. Do not use this apparatus near water (excluding waterproof products). Clean only with a dry cloth. Do not block any ventilation openings. Install in accordance with the manufacturer's instructions. Do not install near any heat sources such as radiators, heat registers, stoves, or other apparatus (including amplifiers) that produce heat. Protect the power cord from being walked on or pinched particularly at plugs, convenience receptacles, and the point where they exit from the apparatus. Only use attachments/accessories specified by the manufacturer. Unplug this apparatus during lightning storms or when unused for long periods of time. Refer all servicing to qualified service personal. Servicing is required when the apparatus has been damaged in any way, such as power supply cord or plug is damaged, liquid has been spilled or objects have fallen into the apparatus, the apparatus has been exposed to rain or moisture, does not operate normally, or has been dropped.

Disposal of Electrical and Electronic Equipment in Private Households

In the European Union, Norway, Iceland and Liechtenstein: This symbol on the product, or in the manual and in the warranty, and/or on its packaging indicates that this product shall not be treated as household waste. Instead it should be taken to an applicable collection point for the recycling of electrical and electronic equipment.

By ensuring this product is disposed of correctly, you will help prevent potential negative consequences to the environment and human health, which could otherwise be caused by inappropriate waste handling of this product.

The recycling of materials will help to conserve natural resources. For more detailed information about recycling this product, please contact your local city office, your household waste disposal service or the shop where you purchased the product.





突起部は精密にできているため、絶対に触れないようご注意ください。
<ul style="list-style-type: none">このレンズでは、防塵・防滴性能を向上させるため、マウント部にゴムリングを使用しています。ゴムリングは有償にて富士フイルム修理サービスセンターで交換できます。 マクロエクステンションチューブと併用すると誤動作する場合があります。
Never touch the protruding portion, because the shape is very precise.
<ul style="list-style-type: none">The lens mount includes a rubber ring to ensure that the lens remains dust- and splash-proof. The ring can be replaced for a fee at any FUJIFILM service center. Using the teleconverter with a macro extension tube may cause a malfunction.

In Countries Outside the European Union, Norway, Iceland and Liechtenstein: If you wish to discard this product, including the batteries or accumulators, please contact your local authorities and ask for the correct way of disposal.

Australian RCM

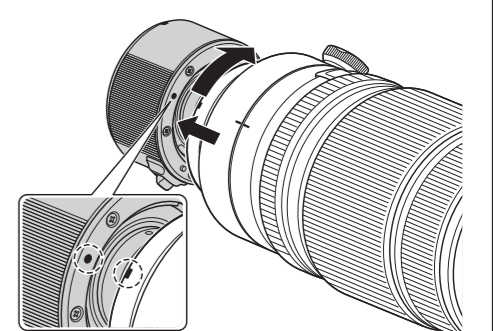


Fig.A

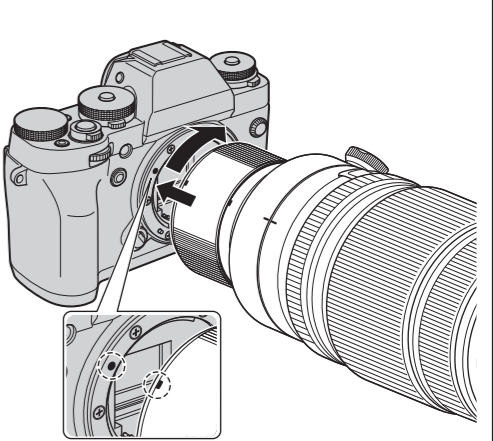


Fig.B

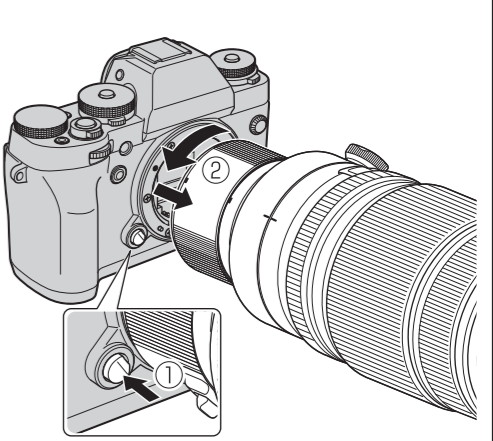


Fig.C

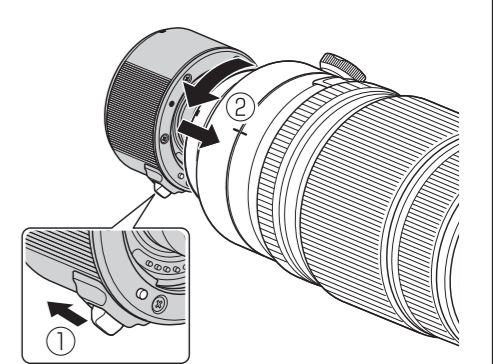


Fig.D

FUJIFILM

Téléconvertisseur

Telekonverter

XF2X TC WR

FRANÇAIS

Ce téléconvertisseur multiplie par 2x la focale d'un objectif.

Consignes de sécurité

- Bien qu'un soin tout particulier ait été apporté pour garantir la sécurité de ce produit, lisez les instructions fournies ci-dessous pour l'utiliser correctement.
- Après avoir lu ces instructions, veuillez les conserver à portée de la main pour référence ultérieure.

Les icônes illustrées ci-dessous sont utilisées dans ce document pour indiquer le degré de gravité des blessures ou dommages qui peuvent se produire si vous n'observez pas les informations indiquées par l'icône et donc utilisez ce produit de manière incorrecte.

⚠	Cette icône indique que le fait de ne pas observer les informations mentionnées peut entraîner la mort ou des blessures graves.
⚠	Cette icône indique que le fait de ne pas observer les informations mentionnées peut provoquer des blessures ou endommager le matériel.

Les icônes illustrées ci-dessous sont utilisées pour indiquer la nature des instructions que vous devez observer.

⚠	Les icônes triangulaires vous indiquent que ces informations nécessitent votre attention (« Important »)
⊘	Les icônes circulaires barrées en diagonale vous informent que l'action indiquée est interdite (« Interdit »)
!	Les cercles pleins qui contiennent un point d'exclamation vous informent que l'action doit être réalisée (« Requis »).

⚠ AVERTISSEMENTS	
⊘	<i>Ne regardez pas le soleil à travers l'objectif ou le viseur de l'appareil photo.</i> Le non-respect de cette précaution pourrait entraîner une déficience visuelle permanente.
⚠	<i>Ne le démontez pas (n'ouvrez pas son boîtier).</i> Le non-respect de cette consigne peut provoquer un incendie, une décharge électrique ou des blessures par le mauvais fonctionnement du produit.
⊘	<i>Ne l'immergez pas et ne l'exposez à l'eau.</i> Le non-respect de cette précaution peut provoquer un incendie ou une décharge électrique.
⊘	<i>Dans le cas où le boîtier s'ouvrirait suite à une chute ou à un autre accident, ne touchez pas aux pièces mises à nu.</i> Vous risquez sinon de recevoir une décharge électrique ou de vous blesser par la manipulation des pièces endommagées. Retirez immédiatement la batterie, en évitant de vous blesser ou de recevoir une décharge électrique, puis confiez le produit au revendeur d'origine pour le faire vérifier.
⊘	<i>Ne le placez pas sur des surfaces instables.</i> Il risque de tomber et de blesser quelqu'un.

⚠ ATTENTION	
⊘	<i>N'utilisez pas ce produit ou ne le rangez pas dans des endroits exposés à des vapeurs d'essence, de la vapeur, une humidité élevée ou de la poussière.</i> Le non-respect de cette consigne peut provoquer un incendie ou une décharge électrique.
⊘	<i>Ne le laissez pas en plein soleil ou dans des endroits exposés à des températures très élevées, comme dans un véhicule fermé par grand soleil.</i> Le non-respect de cette consigne peut provoquer un incendie.
!	<i>Conservez-le hors de la portée des enfants en bas âge.</i> Il peut provoquer des blessures s'il est laissé dans les mains d'un enfant.
⚠	<i>Remettez les bouchons en place et rangez-les à l'abri du soleil lorsque vous ne l'utilisez pas.</i> Les rayons du soleil focalisés par l'objectif peuvent provoquer des feux ou des brûlures.
⊘	<i>Ne le manipulez pas avec des mains mouillées.</i> Vous risquez sinon de recevoir un choc électrique.
⚠	<i>Cessez toute utilisation si l'objectif est endommagé.</i> Des bords cassés pourraient provoquer des blessures.
⊘	<i>Ne transportez pas l'appareil photo ou l'objectif lorsqu'ils sont fixés sur un trépied.</i> Ils peuvent tomber ou taper d'autres objets et blesser quelqu'un.
⚠	<i>Lorsque vous photographiez un sujet à contre-jour, gardez le soleil à l'extérieur du cadre.</i> Les rayons du soleil focalisés dans l'appareil photo lorsque le soleil est à l'intérieur ou près du cadre peuvent provoquer des feux ou des brûlures.

Préparation du téléconvertisseur en vue de son utilisation

Pour profiter pleinement des possibilités offertes par le téléconvertisseur, procédez à la mise à niveau du micrologiciel de

l'appareil photo et de l'objectif vers des versions qui prennent en charge le téléconvertisseur. Si vous décidez de procéder à ces mises à niveau, commencez par celle du micrologiciel de l'appareil photo. Vous trouverez des instructions sur l'affichage de la version du firmware de l'appareil photo et sa mise à jour sur le site Internet suivant :

http://www.fujifilm.com/support/digital_cameras/software/fw_table.html

Si vous n'avez pas accès à un ordinateur, demandez de l'aide auprès du distributeur local indiqué dans le document « FUJIFILM Worldwide Network » fourni avec votre appareil photo.

Objectifs compatibles

Ce téléconvertisseur ne peut être monté que sur certains objectifs bien déterminés. Pour obtenir les informations les plus récentes, consultez le site Web suivant :

http://www.fujifilm.com/products/digital_cameras/x/fujinon_lens_xf2x_tc_wr/

- Ne ne le fixez pas à des objectifs incompatibles. Vous risqueriez d'endommager l'objectif et l'appareil photo ou d'altérer les performances.

À propos de la luminosité de l'objectif

- Louverture augmente de deux pas (l'image s'assombrit).
- Une différence apparaît entre la valeur de l'ouverture de la bague d'ouverture de l'objectif et l'ouverture réelle. Toutefois, l'ouverture correcte est toujours affichée sur l'appareil photo.

Fixation

- Mettez l'appareil photo hors tension.
 - Alignez le repère de montage du téléconvertisseur sur celui de l'objectif et tournez le téléconvertisseur dans le sens de la flèche jusqu'à ce qu'il émette un dé clic confirmant sa fixation à l'objectif. **(Fig.A)**
 - Alignez le repère de montage du téléconvertisseur sur celui de l'appareil photo et tournez l'objectif ainsi que le téléconvertisseur dans le sens de la flèche jusqu'à ce qu'ils émettent un dé clic confirmant leur fixation à l'appareil photo. **(Fig.B)**
- Utilisez à ne pas appuyer sur le bouton de retrait de l'objectif du téléconvertisseur.

Retrait

- Mettez l'appareil photo hors tension.
- Tout en maintenant enfoncé le bouton de fixation/retrait de l'objectif de l'appareil photo, retirez le téléconvertisseur et l'objectif en les tournant dans le sens de la flèche. **(Fig.C)**
- Tout en maintenant enfoncé le bouton de retrait de l'objectif du téléconvertisseur, retirez l'objectif en le tournant dans le sens de la flèche. **(Fig.D)**

Entretien

- Veuillez à ce que les contacts du signal de l'objectif restent propres.
- Utilisez une soufflette pour retirer la poussière et les peluches des surfaces en verre de l'objectif ou du filtre. Pour effacer les taches et les traces de doigt, appliquez un peu de nettoyant optique sur un chiffon doux et propre en coton ou une lingette de nettoyage d'objectif, et nettoyez avec un mouvement circulaire du centre vers l'extérieur, tout en prenant soin à ne pas laisser de marbrures, ni à toucher le verre avec vos doigts.
- N'utilisez jamais de solvants organiques comme un diluant à peinture ou du benzène pour nettoyer l'objectif.
- Quand vous n'utilisez pas le téléconvertisseur, fixez les capuchons avant et arrière.
- Rangez le téléconvertisseur dans un endroit frais et sec, pour éviter la rouille et la pourriture. Ne le rangez pas à la lumière directe du soleil, ni avec de la naphthaline ou de l'antimite.
- Maintenez l'objectif au sec. La rouille peut provoquer des dommages irréparables. Essayez toute goutte de pluie ou d'eau.
- Laissez l'objectif dans des endroits extrêmement chauds peut l'endommager ou le déformer.

Spécifications

XF2X TC WR	
Construction optique	: 9 lentilles en 5 groupes
Dimensions extérieures:	ø 58,0 × 30,2 mm (distance à partir du plan d'appui de la monture d'objectif de l'appareil photo)
Poids	: Environ 170 g (sans les bouchons)
Accessoires fournis	: Bouchon avant d'objectif, Bouchon arrière d'objectif, Etui d'objectif

À l'attention des clients résidant aux États-Unis

Testé pour être en conformité avec les normes de la FCC POUR UNE UTILISATION RÉSIDENTIELLE OU DE BUREAU

Réglementation de la FCC : Cet appareil est conforme à la Partie 15 de la réglementation de la FCC. Son fonctionnement est soumis aux deux conditions suivantes : (1) Cet appareil ne peut pas causer d'interférence dangereuse et (2) cet appareil doit accepter toute interférence reçue, y compris celle susceptible de provoquer un fonctionnement indésirable.

ATTENTION : Cet appareil a été testé et déclaré conforme aux normes d'un appareil numérique de Classe B, stipulées dans la Partie 15 de la réglementation de la FCC. Ces normes sont destinées à assurer une protection suffisante contre les interférences dangereuses dans le cadre d'une installation résidentielle. Cet appareil génère, utilise et peut émettre des fréquences radio et peut, s'il n'est pas installé et utilisé conformément aux instructions, être à l'origine d'interférences dans les communications radio. Néanmoins, il n'est pas possible de garantir que des interférences ne seront pas provoquées dans certaines installations particulières. Si cet appareil est effectivement à l'origine d'interférences nuisibles à la réception

radio ou télévisuelle, ce qui peut être déterminé en éteignant et en allumant l'appareil, il est conseillé à l'utilisateur de remédier à cette situation en recourant à une ou plusieurs des mesures suivantes :

- Réorienter ou repositionner l'antenne de réception.
- Augmenter la distance entre l'appareil et le récepteur.
- Brancher l'appareil dans une prise appartenant à un circuit différent de celui sur lequel le récepteur est branché.
- Consulter le revendeur ou un technicien radio/télé qualifié pour obtenir de l'aide.
- Tout changement ou modification apporté à l'appareil non approuvé expressément dans ce manuel pourrait annuler le droit d'utiliser cet appareil.

Remarques relatives à l'octroi d'autorisation : Pour être conforme à la Partie 15 de la réglementation de la FCC, ce produit doit être utilisé avec un câble A/V, un câble USB et un cordon d'alimentation CC avec tores de ferrite, tels que préconisés par Fujifilm.

À l'attention des clients résidant au Canada

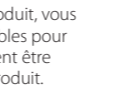
ATTENTION : Cet appareil numérique de classe B est conforme à la norme canadienne ICES-003.

INSTRUCTIONS IMPORTANTES RELATIVES À LA SÉCURITÉ

- Veuillez lire ces instructions.
- Veuillez conserver ces instructions.
- Veuillez tenir compte de tous les avertissements.
- Veuillez suivre toutes les instructions.
- N'utilisez pas cet appareil à proximité d'eau (sauf si les produits sont étanches).
- Nettoyez-le uniquement avec un chiffon sec.
- Ne bloquez aucun des orifices d'aération. Installez cet appareil conformément aux instructions du fabricant.
- Ne l'installez pas à proximité de sources de chaleur telles que des radiateurs, des bouches de chaleur, des cuisinières ou d'autres appareils (y compris des amplificateurs) qui génèrent de la chaleur.
- Évitez de marcher ou de pincer le cordon d'alimentation, en particulier au niveau des fiches, des prises de courant et à l'endroit où ces éléments sortent de l'appareil.
- Utilisez uniquement les systèmes de fixation/accessoires préconisés par le fabricant.
- Débranchez cet appareil pendant les orages ou si vous ne l'utilisez pas pendant une période prolongée.
- Confiez toutes les opérations d'entretien à du personnel qualifié. L'entretien est requis lorsque l'appareil a été endommagé de quelque manière que ce soit, par exemple si le cordon d'alimentation ou la fiche est endommagé, si du liquide a été renversé sur l'appareil ou que des objets lui sont tombés dessus, s'il a été exposé à la pluie ou à l'humidité, s'il ne fonctionne pas normalement ou si vous l'avez fait tomber.

Élimination du matériel électrique et électronique chez les particuliers

Applicable à l'Union européenne, la Norvège, l'Islande et le Liechtenstein : Ce symbole sur le produit, ou dans le manuel et sur la garantie, et/ ou sur son emballage, indique que l'appareil ne doit pas être traité comme un déchet ménager. Il doit être acheminé vers un point de collecte qui recycle le matériel électrique et électronique.



En vous assurant de la bonne élimination de ce produit, vous contribuerez à éviter des conséquences préjudiciables pour l'environnement et la santé de l'homme, qui peuvent être provoquées par l'élimination inappropriée de ce produit.

Le recyclage des matériaux contribuera à préserver les ressources naturelles. Pour obtenir plus d'informations sur le recyclage de ce produit, veuillez prendre contact avec votre mairie, la déchetterie la plus proche de votre domicile ou le magasin où vous l'avez acheté.

Applicable aux pays n'appartenant pas à l'Union européenne, la Norvège, l'Islande et le Liechtenstein : Si vous souhaitez jeter ce produit, y compris les piles ou les accumulateurs, veuillez prendre contact avec les autorités locales pour vous informer sur les moyens de retraitement existants.

DEUTSCH

Dieser Telekonverter erhöht die Brennweite eines Objektivs um 2x.

Sicherheitshinweise

- Obwohl höchste Sorgfalt verwendet wurde, um die Sicherheit dieses Gerätes zu gewährleisten, lesen Sie die unten aufgeführten Anweisungen, um sicherzustellen, dass Sie dieses Gerät ordnungsgemäß verwenden.
- Bewahren Sie diese Anweisungen nach dem Lesen in Reichweite auf, um jederzeit wieder darauf Bezug nehmen zu können.

In diesem Dokument werden die folgenden Symbole verwendet. Sie zeigen den Schweregrad der Verletzungen oder Sachbeschädigungen an, die entstehen können, wenn die mit dem Symbol markierte Information ignoriert wird und das Produkt als Folge davon nicht korrekt benutzt wird.

⚠	Dieses Symbol zeigt an, dass die Nichtbeachtung der Informationen zu schweren oder tödlichen Verletzungen führen kann.
⚠	Dieses Symbol zeigt an, dass die Nichtbeachtung der Informationen zu Verletzungen oder Sachbeschädigung führen kann.

Die folgenden Symbole zeigen die Art der zu beachtenden Anweisungen an.	
⚠	Dreieckige Symbole weisen den Benutzer auf eine Information hin, die beachtet werden muss („Wichtig“).
⊘	Kreisförmige Symbole mit einem diagonalen Strich weisen den Benut-zer darauf hin, dass die angegebene Aktion verboten ist („Verboten“).
!	Gefüllte Kreise mit einem Ausrufezeichen weisen den Benutzer dar-auf hin, dass eine Aktion durchgeführt werden muss („Erforderlich“).

⚠ WARNUNG	
⊘	<i>Sehen Sie beim Blick durch das Objektiv oder die Sucher der Kamera nicht direkt in die Sonne.</i> Bei Nichtbeachtung dieser Vorsichtsmaßnahme besteht die Gefahr einer dauerhaften Schädigung des Sehvermögens.
⊘	<i>Nicht auseinandernehmen (nicht das Gehäuse öffnen).</i> Die Nichtbeachtung dieser Vorsichtsmaßnahme kann zu einem Brand, einem Stromschlag oder einer Verletzung aufgrund einer Fehlfunktion des Produktes führen.
⊘	<i>Nicht im Badezimmer oder in der Dusche benutzen</i>
⊘	<i>Nicht in Wasser eintauchen oder mit Wasser in Kontakt bringen.</i> Die Nichtbeachtung dieser Vorsichtsmaßnahme kann zu einem Brand oder Stromschlag führen.
⊘	<i>Sollte das Gehäuse durch Herunterfallen oder einen anderen Unfall aufbrechen, berühren Sie die freiliegenden Teile nicht.</i> Die Nichtbeachtung dieser Vorsichtsmaßnahme kann zu einem Stromschlag oder einer Verletzung durch das Berühren der beschädigten Teile führen. Entfernen Sie umgehend die Batterie der Kamera und achten Sie dabei darauf, eine Verletzung und einen Stromschlag zu vermeiden. Bringen Sie das Produkt dann zwecks weiterer Beratung in das Geschäft, wo sie es erworben haben.
⊘	<i>Nicht auf instabilen Flächen ablegen.</i> Das Produkt könnte herunterfallen und dabei Verletzungen verursachen.

⚠ VORSICHT	
⊘	<i>Verwenden und lagern Sie es nicht an Orten, an denen es Öldünsten, Dampf, hoher Feuchtigkeit oder Staub ausgesetzt ist.</i> Die Nichtbeachtung dieser Vorsichtsmaßnahme kann zu einem Brand oder Stromschlag führen.
⊘	<i>Nicht dem direkten Sonnenlicht ausgesetzt lassen. Nicht an Orten lassen, die sehr hohen Temperaturen ausgesetzt sind, wie z. B. in einem geschlossenen Fahrzeug an einem sonnigen Tag.</i> Die Nichtbeachtung dieser Vorsichtsmaßnahme kann zu einem Brand führen.
!	<i>Außerhalb der Reichweite von Kleinkindern aufbewahren.</i> Das Produkt könnte zu Verletzungen führen, wenn es in Kinderhände gerät.
⚠	<i>Wenn das Produkt nicht benutzt wird, bringen Sie die Objektivdecken an und lagern Sie es vor direktem Sonnenlicht geschützt.</i> Im Objektiv gebündelte Sonneneinstrahlung kann einen Brand oder Verbrennungen verursachen.
⊘	<i>Nicht mit nassen Händen benutzen.</i> Die Nichtbeachtung dieser Vorsichtsmaßnahme kann zu einem Stromschlag führen.
⚠	<i>Verwenden Sie das Objektiv nicht, wenn es beschädigt ist.</i> Gebrochene Kanten können Verletzungen verursachen.
⊘	<i>Die Kamera oder das Objektiv nicht umhertragen, solange sie auf ein Stativ montiert sind.</i> Das Produkt kann herunterfallen oder an andere Gegenstände anstoßen und dabei Verletzungen verursachen.
⚠	<i>Achten Sie bei Gegenlichtaufnahmen darauf, dass sich die Sonne außerhalb des Bildbereichs befindet.</i> Wenn sich die Sonne innerhalb des Bildbereichs oder sehr nahe daran befindet, kann die in der Kamera gebündelte Sonneneinstrahlung einen Brand oder Verbrennungen hervorrufen.

Vorbereitung des Telekonverters für die Verwendung

Um die Möglichkeiten des Telekonverters vollständig zu nutzen, aktualisieren Sie sowohl die Firmware der Kamera als auch des Objektivs auf Versionen, die den Telekonverter unterstützen. Wenn Sie sie aktualisieren, aktualisieren Sie zuerst die Firmware der Kamera. Eine Anleitung, wie die Firmware-Version der Kamera angezeigt und aktualisiert wird, steht auf folgender Internetseite: **http://www.fujifilm.com/support/digital_cameras/software/fw_table.html**

Falls Sie keinen Zugang zu einem Computer haben, erhalten Sie Unterstützung bei einer der zuständigen Niederlassungen, die auf der Kamera-Beilage „FUJIFILM Worldwide Network“ aufgelistet sind.

Kompatible Objektiv

Dieser Telekonverter kann nur an bestimmte Objektive angebracht werden. Aktuelle Informationen finden Sie auf der folgenden Website: **http://www.fujifilm.com/products/digital_cameras/x/fujinon_lens_xf2x_tc_wr/**

- Bringen Sie den Telekonverter nicht an inkompatiblen Objektiven an. Andernfalls können das Objektiv oder die Kamera beschädigt werden oder die Leistung kann darunter leiden.

Informationen zur Objektivhelligkeit

- Die f-Zahl erhöht sich um zwei Schritte (das Bild wird dunkler).
- Es kommt zu einer Diskrepanz zwischen der f-Zahl am Blendenring des Objektivs und der eigentlichen f-Zahl, aber die korrekte f-Zahl wird an der Kamera angezeigt.

Anbringen

- Schalten Sie die Kamera aus.
- Richten Sie die Befestigungsmarkierung am Telekonverter an der am Objektiv aus und drehen Sie den Telekonverter in Pfeilrichtung, bis ein Klicken hörbar ist, um ihn am Objektiv zu befestigen. **(Fig.A)**
- Richten Sie die Befestigungsmarkierung am Telekonverter an der an der Kamera aus und drehen Sie das Objektiv und den Telekonverter in Pfeilrichtung, bis ein Klicken hörbar ist, um sie an der Kamera zu befestigen. **(Fig.B)**

- Achten Sie darauf, dass Sie nicht auf den Hebel zum Abnehmen des Objektivs am Telekonverter drücken.

Abnehmen

- Schalten Sie die Kamera aus.
- Halten Sie die Taste zum Anbringen/Abnehmen des Objektivs an der Kamera gedrückt und drehen Sie den Telekonverter und das Objektiv in Pfeilrichtung, um sie abzunehmen. **(Fig.C)**
- Halten Sie den Hebel zum Abnehmen des Objektivs am Telekonverter gedrückt und drehen Sie das Objektiv in Pfeilrichtung, um es abzunehmen. **(Fig.D)**

Produktpflege

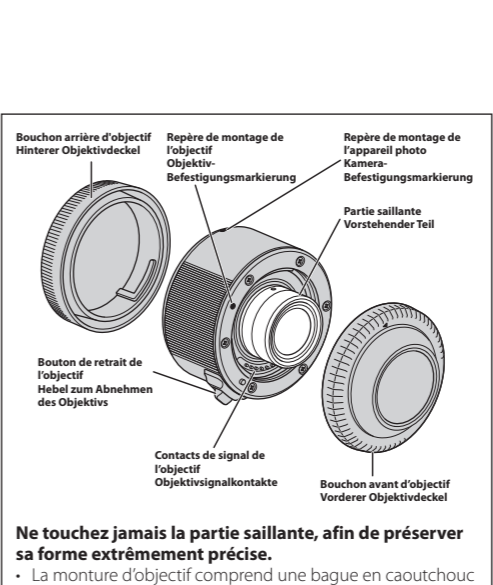
- Halten Sie die Signalkontakte des Objektivs sauber.
- Entfernen Sie mit einem Blasebalg Staub und Fusseln von der Glasoberfläche des Objektivs oder Filters. Geben Sie zum Entfernen von Schmutzflecken und Fingerabdrücken eine kleine Menge Objektivreiniger auf ein weiches, sauberes Baumwolltuch oder Objektivreinigungstuch und reinigen Sie in einer kreisförmigen Bewegung von der Mitte zu den Rändern hin. Achten Sie darauf, keine Schlieren zu hinterlassen oder das Glas nicht mit Ihren Fingern zu berühren.
- Verwenden Sie zum Reinigen des Objektivs auf keinen Fall organische Lösungsmittel wie Farbverdünner oder Waschbenzin.
- Bringen Sie die Kappen vorne und hinten am Telekonverter an, wenn er nicht verwendet wird.
- Lagern Sie den Telekonverter an einem kühlen, trockenen Ort, um Schimmelbildung und Rost zu vermeiden. Lagern Sie es nicht in direktem Sonnenlicht oder zusammen mit Mottenkugeln auf Naphtha- oder Campherbasis.
- Halten Sie das Objektiv trocken. Rosten kann zu irreparablen Schäden führen. Wischen Sie Regen und Wassertropfen ab.
- Wenn das Objektiv an sehr heißen Orten gelassen wird, kann dies zu Schäden oder Verkrümmungen führen.

Technische Daten

XF2X TC WR	
Objektivkonstruktion	: 9 Elemente in 5 Gruppen
Äußere Abmessungen	: ø 58,0 × 30,2 mm (Länge ab Bajonettauflage)
Gewicht	: Ca. 170 g (Objektivdeckel ausgenommen)
Mitgeliefertes Zubehör	: Vorderer Objektivdeckel, Hinterer Objektivdeckel, Objektivtasche

Entsorgung elektrischer und elektronischer Geräte in Privathaushalten

In der europäischen Union, Norwegen, Island und Liechtenstein: Dieses Symbol auf dem Produkt, in der Bedienungsanleitung und dem Garantieschein und/oder auf der Verpackung zeigt an, dass dieses Produkt nicht als Haushaltsabfall behandelt werden darf. Stattdessen sollte es zu einer entsprechenden Sammelstelle für zu recycelnde elektrische und elektronische Geräte gebracht werden.



Ne touchez jamais la partie saillante, afin de préserver sa forme extrêmement précise.

- La monture d'objectif comprend une bague en caoutchouc garantissant l'étanchéité de l'objectif à la poussière et aux éclaboussures. Il est possible de faire remplacer cette bague dans tout centre de réparation FUJIFILM.
- L'utilisation du téléconvertisseur avec un tube-allonge macro risque d'entraîner une défaillance.

Berühren Sie niemals den vorstehenden Teil, da es sich um eine Präzisionsform handelt.

- Die Objektivbefestigung ist mit einem Gummiring ausgestattet, um sicherzugehen, dass das Objektiv gegen Staub und Spritzer abgedichtet bleibt. Der Ring kann gegen eine Gebühr bei jedem FUJIFILM-Servicecenter ausgetauscht werden.
- Die Verwendung des Telekonverters mit einer Makro extension tube kann zu einer Fehlfunktion führen.

Wenn Sie sicherstellen, dass dieses Produkt korrekt entsorgt wird, helfen Sie damit bei der Vermeidung potentieller Belastungen der Umwelt und der menschlichen Gesundheit, welche anderenfalls durch die unsachgemäße Entsorgung dieses Produkts entstehen können.

Das Recycling der Materialien hilft, natürliche Ressourcen zu bewahren. Detailliertere Informationen über das Recycling dieses Produkts erhalten Sie bei Ihren örtlichen Behörden, Ihrem Entsorgungsdienst oder in dem Geschäft, in dem Sie dieses Produkt erworben haben.

In Ländern außerhalb der Europäischen Union, Norwegens, Islands und Liechtensteins: Wenn Sie dieses Produkt einschließlich der Batterie oder Akkus entsorgen möchten, wenden Sie sich bitte an Ihre örtlichen Behörden und erkundigen Sie sich nach der korrekten Entsorgung.

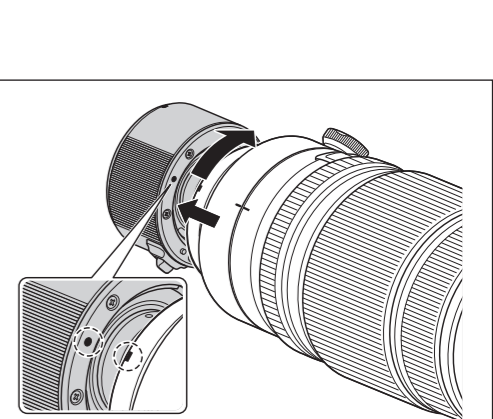


Fig.A

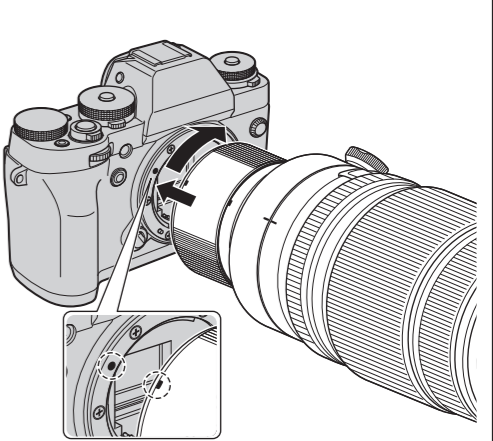


Fig.B

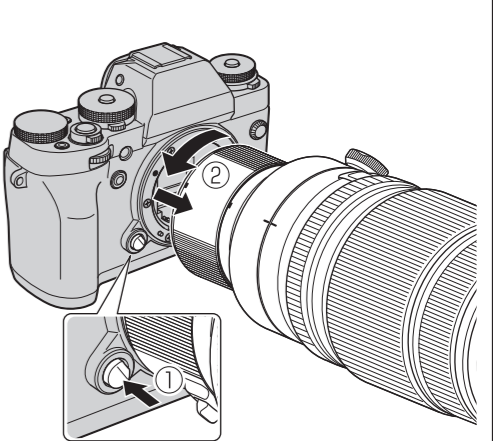


Fig.C

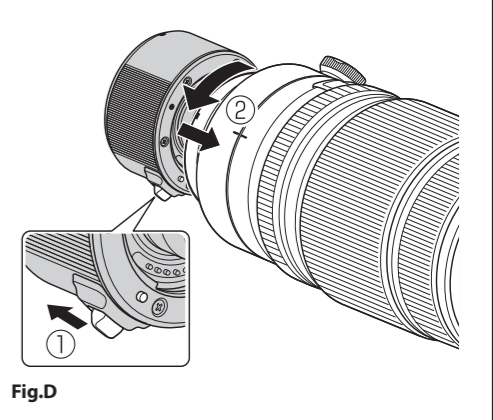


Fig.D